



## EL610-2412-RK-STD Strømforsyning i 19" rackskuff - UPS 276W (kombi)

**Produktkode: 170.07.2412.001.0**

<p><b>Materiale(skuff)</b> Solid 2 mm stålkonstruksjon med høykvalitets rullelager i glideskinnene</p> <p>Farge: RAL 9004 (Sort)</p> <p>Dimensjoner: 481x372x87 mm (BxDxH).</p> <p>Vekt: 9.6 kg eksklusiv batterier</p> <p>Beskyttelse: IP40 (EN 60529)</p> <p>Slagfasthet: IK08 (EN 62262)</p> <p>Isolasjon: Total elektrisk beskyttelse</p> <p>Flammeklasse: UL 94 V-0</p> <p><b>Kabelinnføringer:</b></p> <p>Antall: 11 stykk</p> <p>Materiale: TPE membran</p> <p>Kabel diameter: 1 - 9 mm (8 stk) 1-13 mm (3 stk)</p> <p>Kabelkanaler: Lengde 24 cm 2 stykk, inkludert</p> <p><b>Strømforsyning:</b></p> <p>EL610-2412 Kombipower med 24V og 12V utganger)</p> <p>Effekt 276W maks (totalt for 24V og 12V)</p> <p>Utganger 24V: Antall sikrede kurser 2 stk for 24</p> <p>Utganger 12V: Antall sikrede kurser 2 stk for 12V</p> <p>Staus/feil: Potensialfrie relèkontakt for batterifeil</p> <p>Staus/feil: Potensialfrie relèkontakt for nettfeil/powerfeil</p> <p><b>Batterier:</b> Typisk 7Ah-110 Ah (monteres på batt.hyller e.l)</p>	<p><b>Frontpanel:</b></p> <p>Lysdioder 7 stk: Power status, batteri, overlast og sikringsfeil</p> <p><b>Sabotasjebryter:</b></p> <p>Type: C&amp;K PN11SHNA03QE</p> <p>Mekanisk levetid: 10.000 operasjoner minimum</p> <p>Nominell strøm: 200mA</p> <p>Merkespenning: 30 VDC</p> <p>Konnektor: Utganger: NC NO C</p> <p>Tverrsnitt, maks: 1.0 mm<sup>2</sup></p> <p><b>Vifte:</b></p> <p>Type: 2410ML-05W-B70-B00</p> <p>Lagertype: Kulelager</p> <p>Levetid : 12 år (minimum)</p> <p>Luftstrøm: 0.94m<sup>3</sup>/min</p> <p><b>Viftestyring:</b></p> <p>Vifte kontroll: EL481 Vifte kontroller unit</p> <p>Regulering: Automatisk trinnløs PWM regulering</p> <p><b>Tilbehør:</b></p> <p>Batterikabler: Batterikabler med sikring, lengde 2 meter.</p> <p>DIN skinne: 2 stk 25 cm til feste av tilbehør</p>
--	---

**EL610-2412-RK-STD** er en komplett strømforsyning beregnet for bruk med batteribackup (UPS) designet i en servicevennlig 19" rackskuff. Batteriene monteres typisk på egne hyller eller i bunn av raket. Utgangseffekt: 276W (totalt for 24V og 12V kursene) med innebygget batteritestfunksjon og dyputladingsbeskyttelse av batteriene. Strømforsyningen har alarmutganger for nettfeil/ladefeil og for batterifeil, og med lysdiodeindikasjon i fronten for status for strømforsyningene, batteriet og feilindikasjoner for overlast og sikringsbrudd. Strømforsyningen er sikret mot overbelastning, kortslutning og overspenning og er CE merket samt NEMKO godkjent.

Sabotasjebryter leveres montert inkludert et lite kretskort med tilkoblinger for utgående alarm signaler. Med sine 11 stykk kabelinnføringer i bakkant forenkles kabeltilkoblingen og installasjonstiden reduseres betraktelig. Kabelkanaler, batteribrakett, batterikabler og DIN skinne for montering av tilbehør medfølger.



## EL610-2412-RK-STD Strømforsyning i 19" rackskuff - UPS 276W (kombi)

**EL610-2412-RK-STD** er en driftssikker strømforsyning basert på switch-mode teknologi som gir høy virkningsgrad og små dimensjoner. Strømforsyningen er beregnet for å stå i paralleldrifft med et 24V batteri for å sikre en avbruddsfri strømforsyning også når nettspenningen svikter. I normal drift holder strømforsyningen batteriet oppladet samtidig som den gir strøm til belastningen. Når nettspenningen svikter overtar batteriet automatisk og fortsetter å gi nødvendig strøm til belastningen, uten noen form for spenningsbrudd. Batteriets kapasitet bestemmes utfra ønsket driftstid, normalt fra 7Ah til 110Ah. Batteriet blir ivaretatt av strømforsyningens interne batteriovervåkningskretser og lade funksjon for å sikre lengst mulig levetid for batteriet. Strømforsyningen har utganger for fjernavlesning av batteritilstand og lade/nett status. Utgangene består av potensialfrie relèkontakter. Lysdioder indikerer batteriets tilstand, nett/lader i orden, samt sikringsbrudd, og overbelastning

**Batteriovervåkning og batteribeskyttelse**

Strømforsyningen tester automatisk batteritilstanden hvert 60 minutt. Dersom spenningen på batteriet synker under 22V indikeres batterifeil ved at lysdiode merket BATTERY OK slukker. Lysdiode BATTERY OK vil lyse igjen når batterispenningen har steget over 23,8V. Når nettspenning forsvinner og batteriet leverer strøm til belastningen blinker lysdiode merket BATTERY OK. Det kan foretas manuell batteritest ved at skruterminaler merket BATTERY TEST kortsluttes et lite øyeblikk. Ved strømbrydd vil etterhvert batteriet lade seg ut. For å unngå at batteriet tar skade av å bli helt utladet, frakobles lastkursene automatisk når batterispenningen har sunket til 19V. Lastkursene kobles automatisk inn igjen når ladespenningen stiger over 23,8V.

**Nett/Lade overvåkning**

Når laderen leverer strøm og er i orden lyser lysdiode merket MAINS/CHARGER OK.

Når strømforsyningen slutter å levere strøm på grunn av nettbortfall eller ladefeil slukker lysdiode merket MAINS/CHARGER OK.

**Alarm utganger**

Strømforsyningen har separate utganger for fjernavlesning av batteritilstand og lade/nett status.

Relé kontaktene er potensialfrie og tåler en strøm på 2 ampere.

**Lade/Nett feil:**

Relé kontakter merket MAINS/ CHARGER FAULT C og NO sluttes ved nett/lade feil.

Relé kontakter merket MAINS/ CHARGER FAULT C og NC brytes ved nett/lade feil

Fra nett/lade feil oppstår til relé kontakter aktiveres er det en tidsforsinkelse på 30sek.

Tidsforsinkelsen kan endres til 30min. ved å montere strap merket S1 på kretskortet.

**Batteri feil:**

Relé kontakter merket BATTERY FAULT C og NO sluttes ved batterifeil.

Relé kontakter merket BATTERY FAULT C og NC brytes ved batterifeil.

**Beskyttelse mot overbelastning og kortslutning:**

Lysdiode merket OVERLOAD begynner å lyse dersom strømtrekket overskrider strømforsyningens maksimale utgangsstrøm. Strømforsyningen regulerer maksimalt strømtrekk til 10,5A og senker derfor utgangsspenningen i takt med belastningen for å holde en konstant utgangsstrøm. Strømforsyningen tar ingen skade av denne strømbegrensningen. Laderen er bestykket med 4 stk. utgangskurser, sikret med hver sin sikring på 10A (treg). Da batteriene er koblet i parallell med laderens utgang er disse sikringenes primær funksjon å begrense strømmen fra batteriene ut til lasten. Røde lysdioder plassert i front av enheten indikerer sikringsbrudd. Lysdiodene er merket FUSE ERROR 1,2,3,4 og indikerer hver sin sikring. Sikringene er henholdsvis merket på samme måte.(1,2,3,4) Det forutsettes at utgangen er belastet for at lysdiodene skal lyse.

**Overspenningsbeskyttelse:**

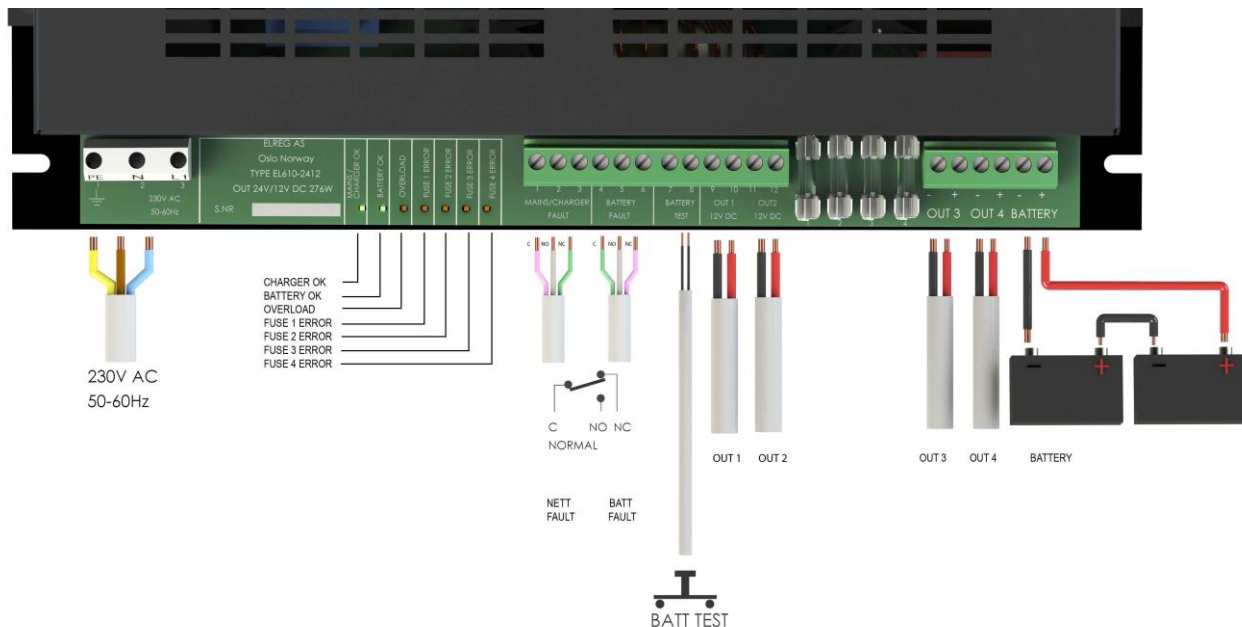
Nettspennings innganger er beskyttet med en MOV (Metall Oksid Varistor) som beskytter mot nettransienter og overspenninger. Videre er det montert common mode og diff. mode drossler sammen med X og Y kondensatorer til fase / jord for å tilfredsstille krav til gjeldende EMC direktiv. Disse komponenter vil også bidra sterkt til å forhindre at ødeleggende transienter skal nå fram til følsomme komponenter på kretskortet.

På sekundærsiden av strømforsyningen er alle innganger og utganger bestykket med tilpassede tranzorbioder som beskytter mot statisk elektrisitet eller induserte spenningspulser som kan bli tilført utenfra via tilkoblingsledningen.

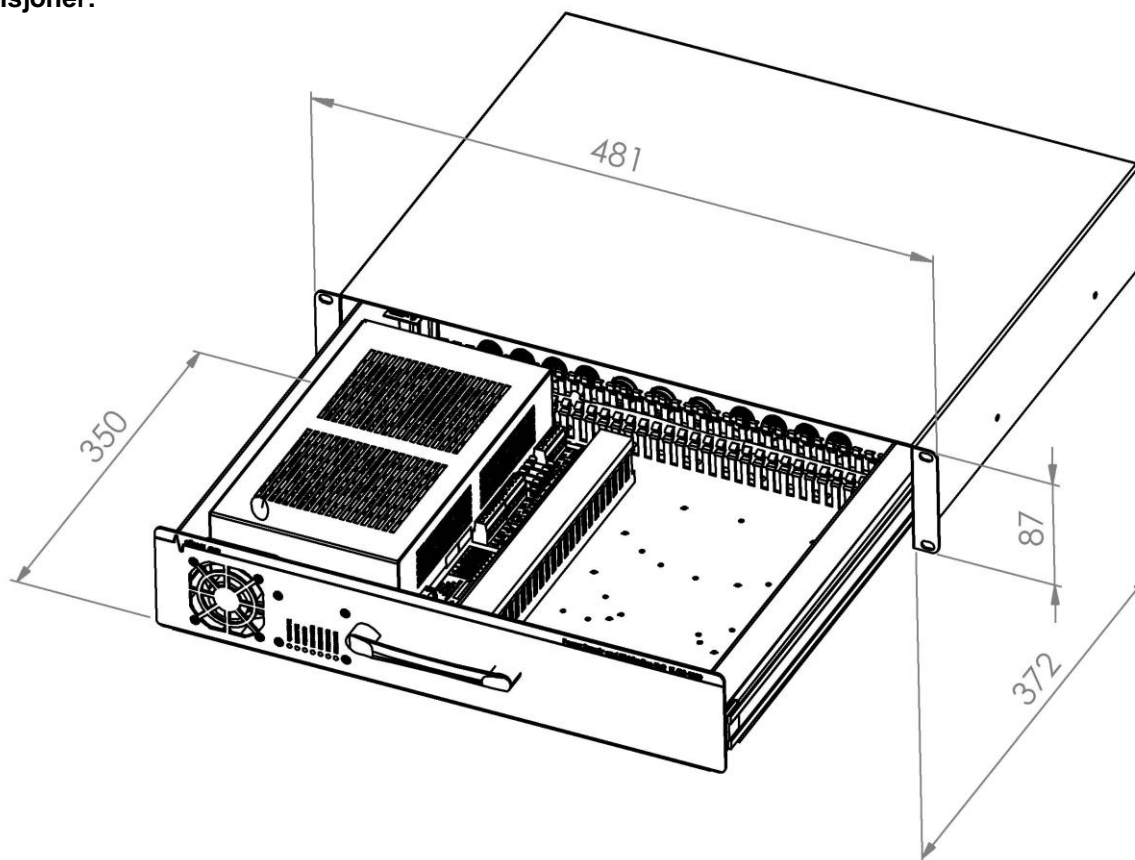


# EL610-2412-RK-STD Strømforsyning i 19" rackskuff - UPS 276W (kombi)

## Tilkoblinger:



## Dimensjoner:





## EL610-2412-RK-STD Strømforsyning i 19" rackskuff - UPS 276W (kombi)

Tekniske data	
<b>Inngang</b>	
Inngangsspenning	180 - 250VAC 47-63 Hz
Inngangseffekt:	320W (Ved full belastning på alle utganger)
Power faktor:	> 99%
Overspenningsvern:	Ja, MOV (metall oksid varistor)
Sikring på inngang:	2,5AT 20x5mm glass sikring
Tilkobling:	Skruterminaler max 2,5mm <sup>2</sup>
<b>Utgang</b>	
Utgangsspenning (24V)	27,6VDC +/- 100mV (Justerbar +/- 2,5V)
Utgangsstrøm (24V)max:	10A kontinuerlig
Utgangsspenning (12V)	13,8VDC +/- 100mV (Justerbar +/- 2,5V)
Utgangseffekt (12V) max	7A kontinuerlig
Utgangseffekt (TOTALT) max	<b>276W (totalt for 24V og 12V)</b>
Reguleringsnøyaktighet	<1% ved 0-100%last og/eller 180-250VAC inngangsspennings-variasjon
Antall sikrede kurser	24V (2 stk) 10AT og (12V) 2 stk 6.3AT. Glassikringer 5x20mm
Batteri inngang:	1 stk. 24V
Kortslutningssikret:	Ja
Overbelastningssikret:	Ja, strømbegrenser ved 10,5A +/- 0,5A
Overspenningssikret:	Ja, terskel nivå: 30V +/- 0,5V
Rippel og støy utgang:	<100mV p-p DC-30MHz, målt med probe direkte over utgangstilkoblinger.
Tilkobling	Skruterminaler max 4mm <sup>2</sup>
<b>Statusutganger / Innganger:</b>	
Statusutgang for nettfeil/ladefeil:	Potensialfrie relèkontakter no,nc,c maks 2A belastning
Statusutgang for batterifeil:	Potensialfrie relèkontakter no,nc,c maks 2A belastning
Batteritest inngang:	Aktiv lav , Intern pullup med 10K
Tilkobling:	Skruterminaler max 4mm <sup>2</sup>
<b>Generelt</b>	
Batteritilkobling:	Skruterminaler max 4mm <sup>2</sup>
Switchfrekvens:	80kHz
Virkningsgrad:	>84%, ved full belastning på utganger
Softstart:	Ja
<b>Fysisk størrelse, rackskuff Høyde 2U</b>	
Vekt	9.6 kg eksklusiv batterier
Utvendige mål	481 x 372 x 87 mm (bxdxh).
Omgivelsestemperatur lagring	-20 °C til +60 °C
Omgivelsestemperatur drift	0 °C til 40 °C
Beskyttelse grad	IP20
Kjøling:	Vifteregulering
Montering	4 stk. skruefester i front, tilpasset standard 19" rack

**Godkjenninger:**

Oppfyller kravene i sikkerhets standard EN60950  
 Oppfyller kravene i RFI/EMI standard EN55022 nivå B  
 Produktet er CE merket og NEMKO godkjent.

